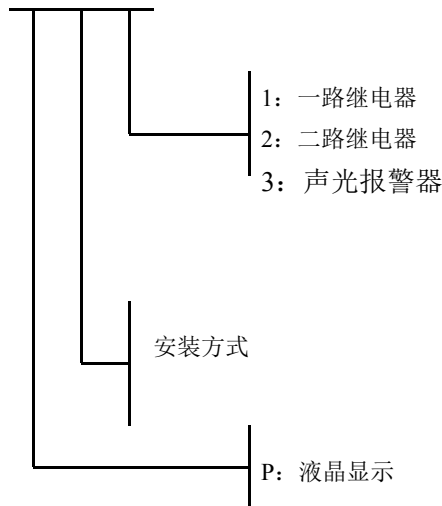


GCT-H2 -T (T 带温度补偿)



安装方式: 1 壁挂

2 螺纹风管 (M45*1.5 外螺牙)

3 一进一出, 软管内径 $\Phi 4$, 外径 $\Phi 6$

4 分体式 (分体探头 30cm; 特殊长度可定制)

5 无线传输

6 双探头检测

GCT-H2 在线式热导氢气分析仪简介

GCT-H2 在线式热导氢气分析仪是标准系列在线式气体分析仪中的用量最大的一款。它可以同时具有现场检测氢气浓度显示、信号变送、led 灯和继电器报警功能。在线式热导氢气分析仪工作原理是将现场检测到的氢气气体浓度, 转换为对应的标准信号 (如电压信号 (如 0-5/10V)、电流信号 (如 4-20mA)、标准数字信号 (如总线 RS-485、RS232)、频率信号、Hart 协议信号, 然后将信号变送到 PLC、DCS、





GCT-H2 在线式热导氢气分析仪选型资料

报警控制主机等上位机进行统一显示、管理和控制。在线式热导氢气分析仪内部带有 1 个继电器（开关量信号），可以控制风机、声光报警器、电磁阀等设备。

GCT-H2 在线式热导氢气分析仪产品特点

- ★ 物联网功能：可连接湖南拓安服务器来实现手机和电脑远程监控、报警提醒和报警值设置等；
- ★ 超高清彩色显示屏。远距离可视，可视距离 10 米（5.0 视力）；
- ★ 标准信号输出种类齐全；有线输出信号有多种选择
- ★ 双语操作系统：可以实现中英文系统切换，默认中文操作系统
- ★ 黑匣子功能：操作、报警记录，超温度使用记录，超量程使用记录；
- ★ 提醒和报警功能齐全：传感器到期提醒功能、超浓度报警功能、超温度报警功能、故障报警功能、仪表标定提醒功能等；
- ★ 隔爆设计、本安设计、RoHS 设计；
- ★ 快速反应：对比同行同类产品，检测速度快；
- ★ 操作指引：人性化设计，每个功能设置都有操作指引，防止客户误操作，行业独一无二；
- ★ 零点自动校正：针对某些环境应用，仪表可实现零点自动校正功能；
- ★ 多级标定功能：可实现高精度检测的成熟技术，已经过市场多年验证；
- ★ 双操作方式：按键操作+遥控操作



GCT-H2 在线式热导氢气分析仪选型资料

GCT-H2 在线式热导氢气分析仪技术参数

项目内容	具体参数
产品名称	在线式热导氢气分析仪
检测气体	氢气
测量范围	0-5%、0-10%、0-20%、0-50%、0-100%VOL。
显示单位	%VOL
分辨率	0.01%VOL
精 度	≤±2%FS（普通精度）；≤±1%FS（高精度）；
温度补偿	-30~70℃（温度补偿是可选，货期较长）
重复性	≤±1%
响应时间	≤3 秒（T1）；≤15 秒（T90）
恢复时间	≤20 秒（T90-T10）
显示方式	320*240 高清彩屏 2.0 寸
可视距离	≥10 米（5.0 视力）
系统语言	中文（默认）和英文可切换
操作方式	红外遥控、按键（开盖）、远程网络（如手机 APP 或上位机软件）
检测方式	扩散式 了解详情请咨询厂家



GCT-H2 在线式热导氢气分析仪选型资料

安装方式	挂墙式（壁挂式）、杆装式（横杆或立杆）。了解详情请咨询厂家
外壳材质	主体：合金（防腐蚀抗氧化表面处理）或不锈钢。探头：防腐合金或 316L 不锈钢
防爆标志	双防爆标准 Exd II CT6 和 Ex Td A21
防护等级	IP66
工作温度	-40℃~70℃（热导式原理传感器）
工作湿度	10%~95%RH, 无冷凝（湿度>90%RH, 凝露可选配过滤器）
工作压力	0.08~0.6MPa（热导式原理传感器）
温度测量范围	-40℃~+120℃ 精度±1℃（带温度补偿功能）
输出信号	三线制 4-20mA+1 继电器（开关量，选配功能） 电压 0~5/10V + 1 继电器（开关量，选配功能） RS-485 + 1 继电器（开关量，选配功能） RS-422 + 1 继电器（开关量，选配功能） 三线制电流 4~20mA + RS-485 + 1 继电器（开关量，选配功能） 电压 0~5/10V + RS-485 + 1 继电器（开关量，选配功能） 注：继电器（开关量）规格：输出 2A@30VDC 或 0.6A@125VAC



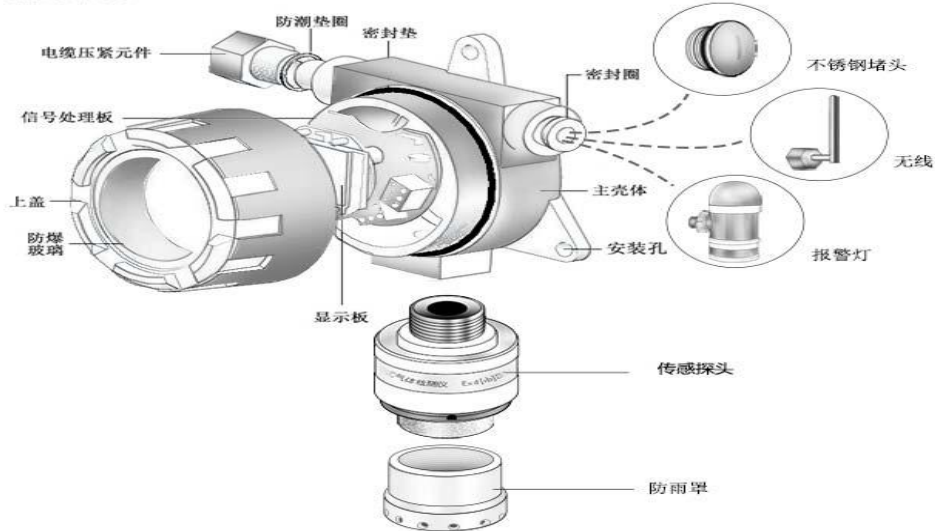
GCT-H2 在线式热导氢气分析仪选型资料

功耗	热导传感器：P ≤ 1.2W
报警方式	面板 LED 报警、显示屏字符闪烁及信息提醒、继电器输出
控制输出	外接风机、阀门、声光报警器
保护功能	间歇式检测、传感器自动保护功能（选配）
使用寿命	2 年（传感器），5 年（仪表）
电 源	12-35VDC，典型供电 24VDC
尺寸	总体尺寸：205*184*93mm（长*宽*厚） 接线口尺寸：内螺牙 M20*1.5（G1/2 内螺牙、G3/4 内螺牙、1/2NPT 内螺牙、NPT3/4NPT 内螺牙为选配）；
重 量	≥1.65kg
产品认证	计量认证 CMC、防爆认证、第三方计量认证、 国家专利产品认证、体系认证：ISO9001
执行标准	GB 15322.1-2003, GB 3836.1-2010, GB 3836.2-2010
标准附件	包装箱、说明书、合格证、保修卡、遥控器（送）、出厂检测报告、安装支架（选配）、标定罩（选配）

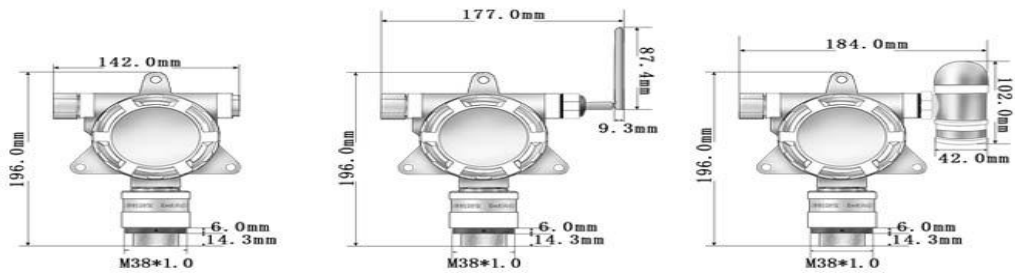
GCT-H2 在线式热导氢气分析仪选型资料

GCT-H2 在线式热导氢气分析仪产品规格和安装示意图

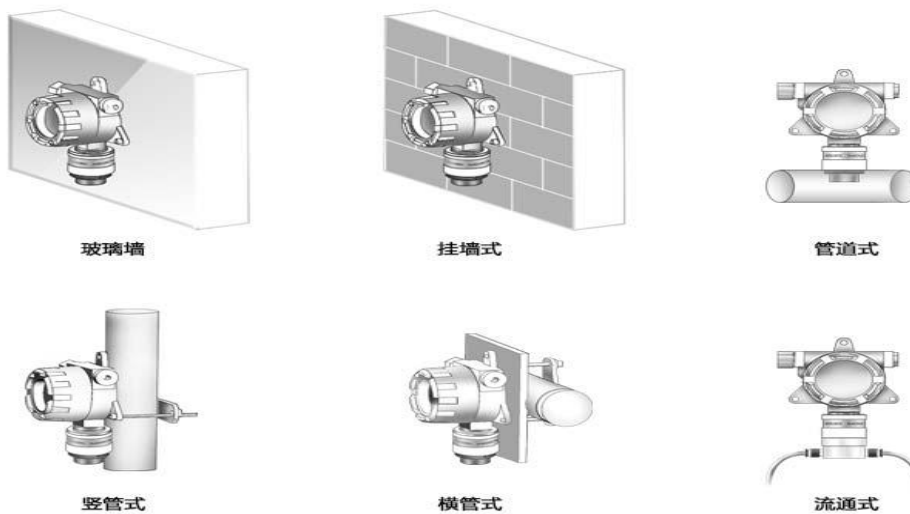
1. 产品爆炸图



2. 产品尺寸图



3. 产品安装图



GCT-H2 在线式热导氢气分析仪产品方案示意图：

带显示固定式检测仪

1. 4-20mA信号连接系统图



2. RS485信号连接系统图

